

VEGABAR 53

4 ... 20 mA/HART

Преобразователь давления с металлической измерительной ячейкой



Область применения

Преобразователь давления VEGABAR 53 предназначен для измерения на газах, парах и жидкостях. VEGABAR 53 имеет малые присоединительные размеры и применим в любых промышленных отраслях.

Преимущества

- Полностью заваренная измерительная ячейка
- Высокая безопасность измерения благодаря стойкости к вакууму
- Высочайшая надежность и безопасность испытанной техники измерения

Функция

Измерительная ячейка преобразователя давления преобразует приложенное давление в электрический сигнал. Из этого зависимого от давления сигнала встроенная электроника формирует нормированный выходной сигнал.

Полностью заваренные металлические измерительные ячейки имеют исполнения с различными измерительными диапазонами, в том числе на высокое давление. Для измерительных диапазонов до 16 бар применяется пьезорезистивный чувствительный элемент с передающей жидкостью внутри. С 25 бар применяется тензометрический чувствительный элемент на обратной стороне мембраны из нержавеющей стали - эта сухая система работает без заполняющей жидкости.

Технические данные

Диапазоны измерения	-1 ... +1000 bar/-100 ... +100000 kPa (-14.5 ... +14503 psig)
Наименьший диапазон измерения	0,1 bar/10 kPa (1.45 psig)
Погрешность измерения	< 0,2 %, опция: до < 0,075 %
Присоединение	Резьба G½ (EN837) или ½ NPT, резьба от G½ (ISO 228-1) абсолютно заподлицо, фланцы от DN 25 или 1", гигиенические типы присоединения
Температура процесса	-40 ... +150 °C (-40 ... +302 °F)
Температура окружающей среды, хранения и транспортировки	-40 ... +80 °C (-40 ... +176 °F)
Рабочее напряжение	
– Диапазоны измерения < 100 bar	12 ... 36 V DC
– Диапазоны измерения ≥ 100 bar	14 ... 36 V DC
Квалификация SIL	до SIL2

Материалы

Присоединение прибора изготавливается из нержавеющей стали 316Ti или хастеллоя C4, мембрана - из нержавеющей стали 316Ti или Elgiloy 2.4711. Уплотнение может быть изготовлено из FKM, FFKM, EPDM и NBR.

Полный перечень возможных материалов и уплотнений см. в разделе "configurator"

Исполнения корпуса

Корпус может иметь однокамерное или двухкамерное исполнение из пластика, нержавеющей стали или алюминия.

Корпуса имеют исполнения со степенью защиты до IP 68 (1 bar).

Варианты исполнения электроники

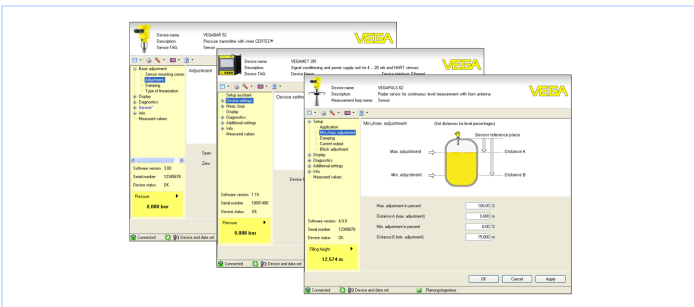
Устройства могут поставляться с блоками электроники в различном исполнении: двухпроводная электроника 4 ... 20 mA или 4 ... 20 mA/HART, а также цифровая электроника Profibus PA или Foundation Fieldbus.

Разрешения

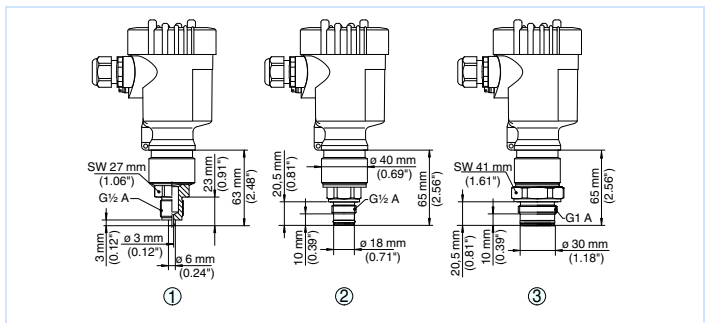
Устройства имеют разрешения на применение во взрывоопасных зонах, например, по ATEX и IEC. Устройства также имеют различные разрешения на применение на судах, например: GL, LRS или ABS.

Настройка

Настройка устройства выполняется с помощью съемного модуля индикации и настройки PLICSCOM или ПК с программным обеспечением PACTware и соответствующим DTM. Также возможна настройка с помощью коммуникатора HART либо посредством программного обеспечения других производителей AMS™ или PDM.



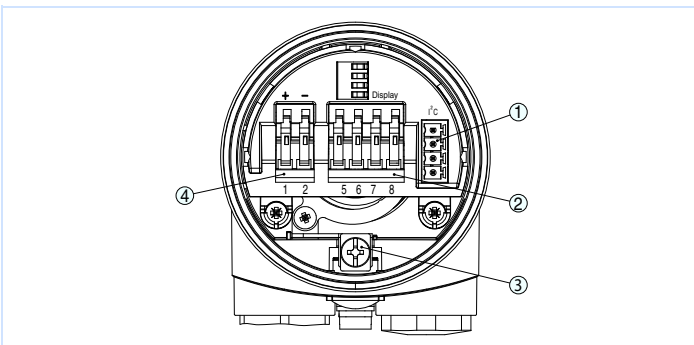
Размеры



Размеры VEGABAR 53

- 1 Резьбовое исполнение G 1/2 A, манометрическое присоединение EN 837
- 2 Резьбовое исполнение G 1/2 A, заподлицо
- 3 Резьбовое исполнение G 1 A, заподлицо

Электрическое подключение



Отсек электроники и подключения - однокамерный корпус

- 1 Разъем для VEGACONNECT (интерфейс I²C)
- 2 Пружинные контакты для подключения выносного индикатора VEGADIS 61
- 3 Клемма заземления для подключения экрана кабеля
- 4 Подпружиненные контакты для подключения питания и сигнального выхода